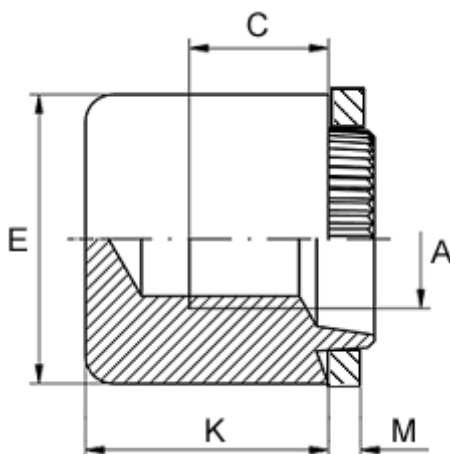


Varenummer: 12745000100100
Beskrivelse: KLEE-coil 745 000 100.100
M10 Stål

Mål



Anbefalet huldia. for ekstrem belastning	= 15.2
Anbefalet huldia. for normal brug	= 15.5
Højde K	= 13.5
Indvendigt gevind A	= M10
Min. gevindlængde C	= 6.0
Pladetykkelse M	= 1,1 til 1,3
Udvendig diameter E	= 19.0